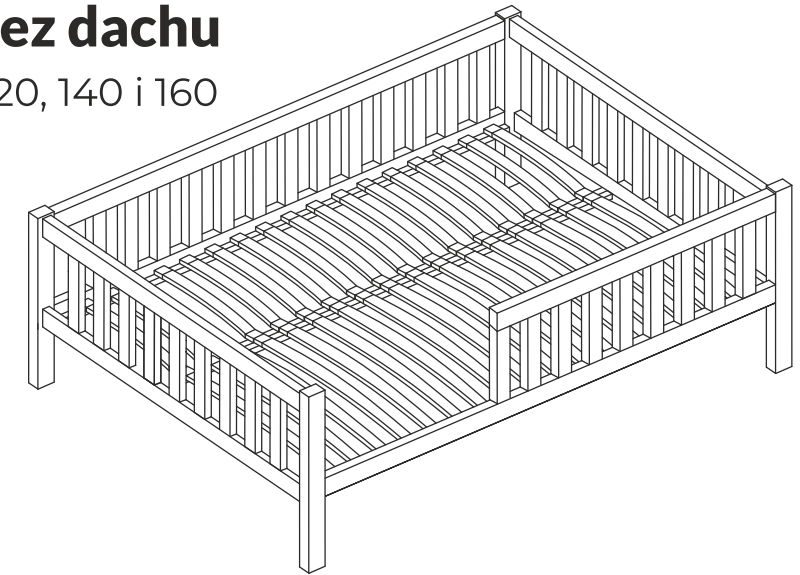
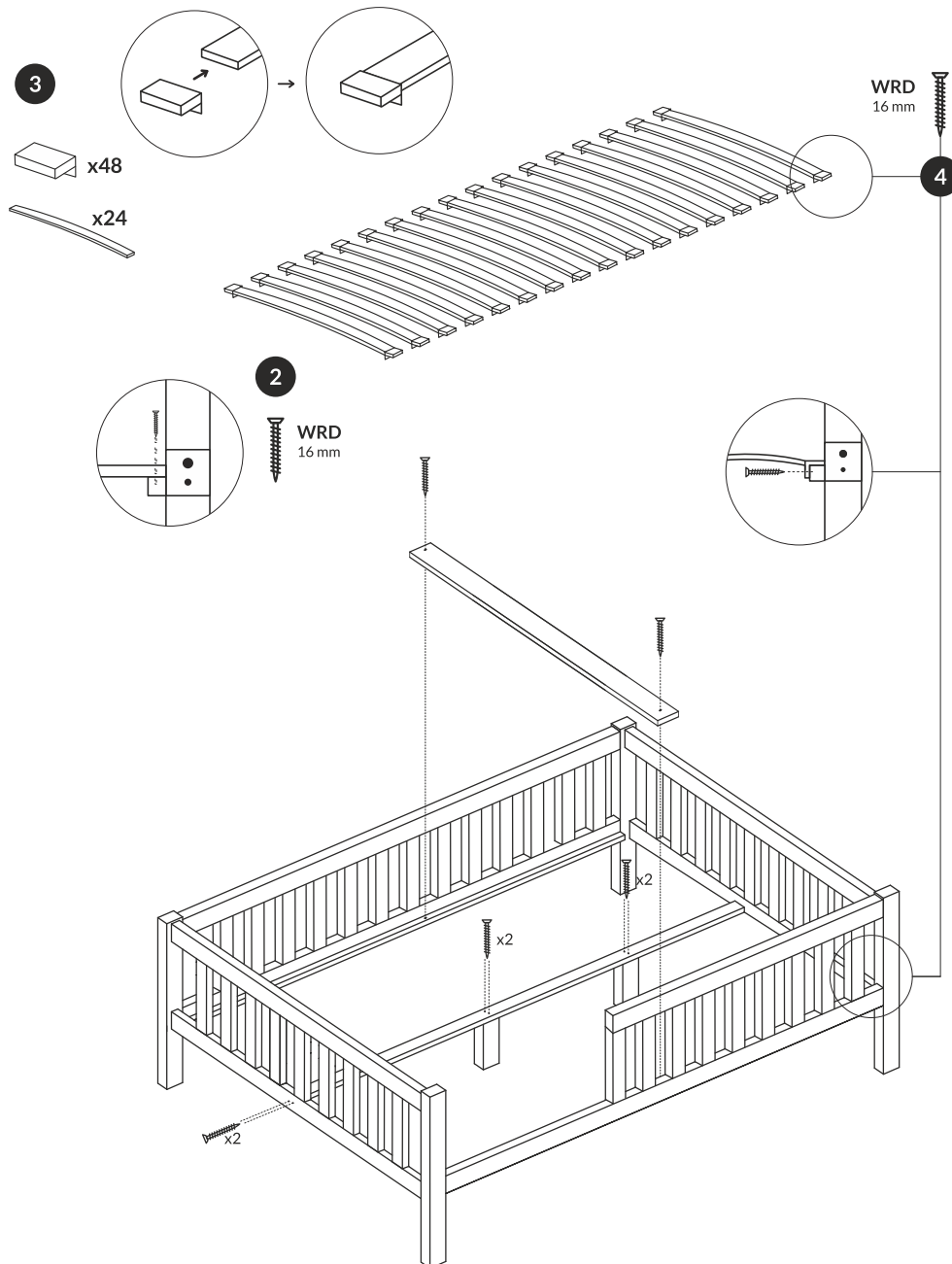


INSTRUKCJA MONTAŻU ŁÓŻKA

domek bez dachu

Rozmiary 120, 140 i 160



ZESTAW MONTAŻOWY ZAWIERA:



kołki



klej



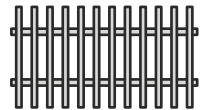
wkręty
WDW 4x100



wkręty WRD



kluczyk imbusowy

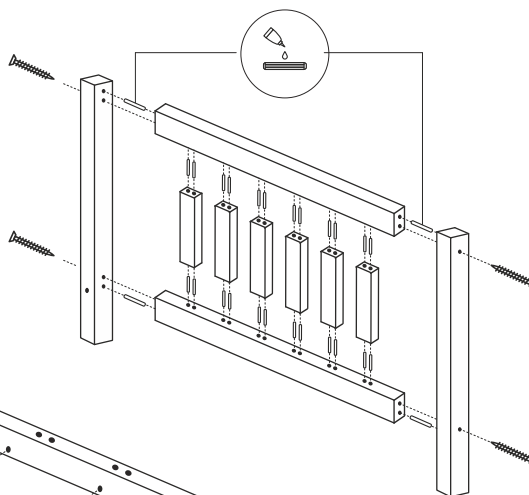


listwy elastyczne

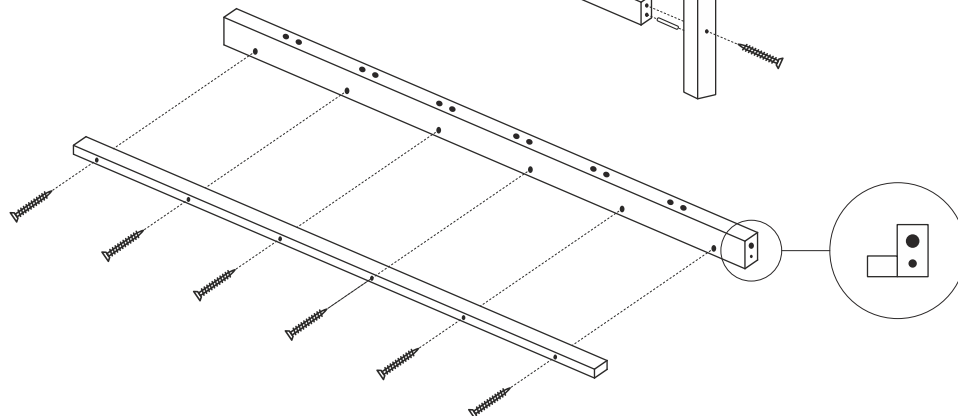
UWAGA / WARNING

- Używać tylko materacy do maksymalnej grubości 12-14 cm.
- Nie używaj więcej niż jednego materaca w łóżeczku.
- Nie skakać na łóżku.
- Zakaz przebywania więcej niż jednej osoby na łóżku.
- Maksymalne obciążenie łóżka do rozmiaru 100x200 cm to około 90 kg.
- Mocowania powinny być zawsze odpowiednio dokręcone oraz regularnie sprawdzane i dokręcane w razie potrzeby.
- Podczas montażu nie powinno być pęknięć.
- Nie należy używać jeśli jest uszkodzenie lub brakuje części.
- Części drewniane należy czyścić za pomocą suchej szmatki oraz zwykłych, łagodnych środków do pielęgnacji i czyszczenia surowego drewna.
- Use only mattress up to a maximum thickness of 12-14 cm.
- Do not use more than one mattress in the cot.
- Prohibit to jump on the bed.
- Prohibit more than one person on the bed.
- The maximum bed load with size 100x200 cm is ca 90 kg.
- Fasteners should always be properly tightened and regularly checked and tightened if necessary.
- There should be no cracks during assembly.
- Do not use if damaged or missing parts
- Wooden parts should be cleaned with a dry cloth and ordinary, mild care and cleaning raw wood.

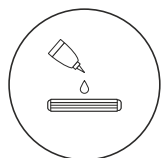
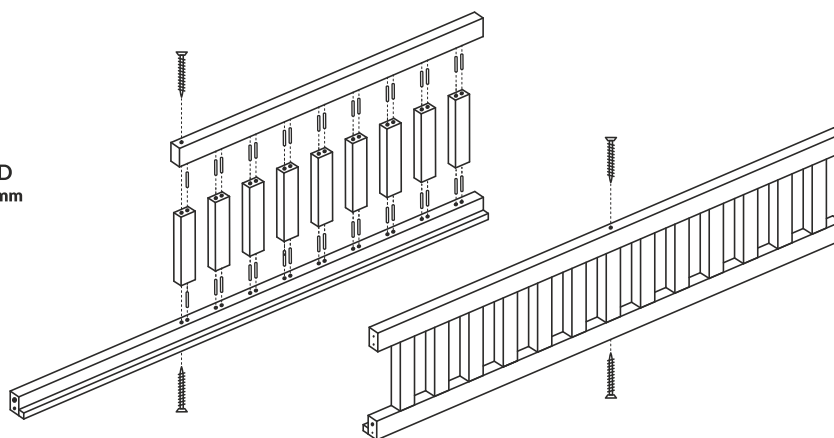
1 x2



2 x2



3



opcjonalnie można użyć kleju,
jeśli łóżko nie będzie
w przyszłości demontowane

